



Professional HEAVY DUTY
GSS 18V-13

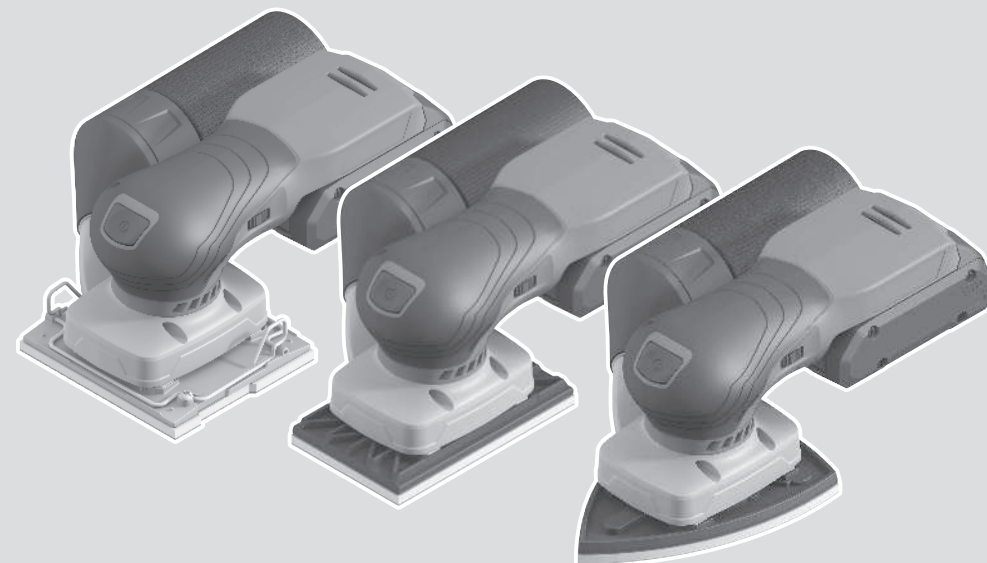
Robert Bosch Power Tools GmbH
70538 Stuttgart
GERMANY

www.bosch-pt.com

1 609 92A 6LN (2025.11) 0 / 17



1 609 92A 6LN

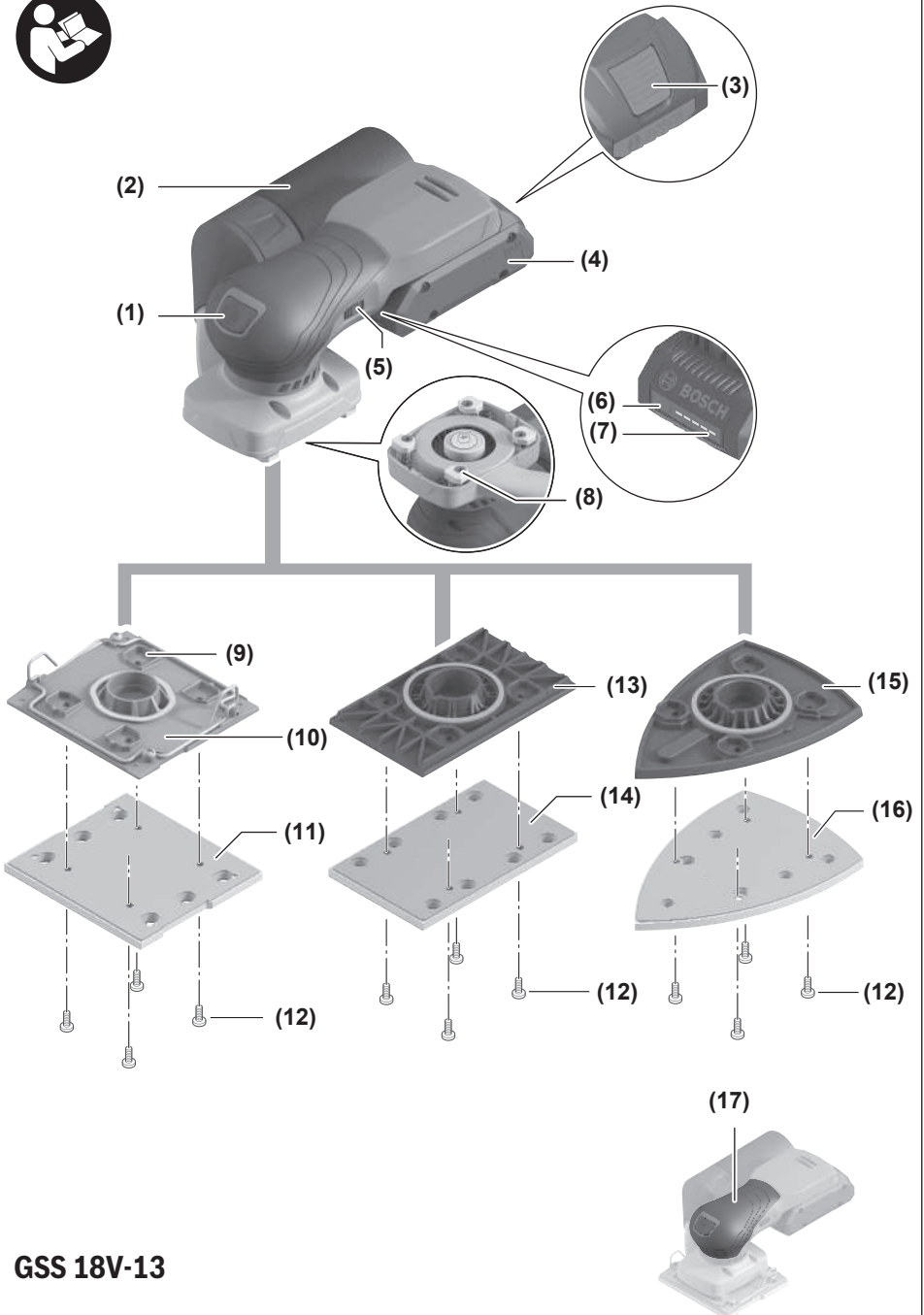


fi Alkuperäiset ohjeet

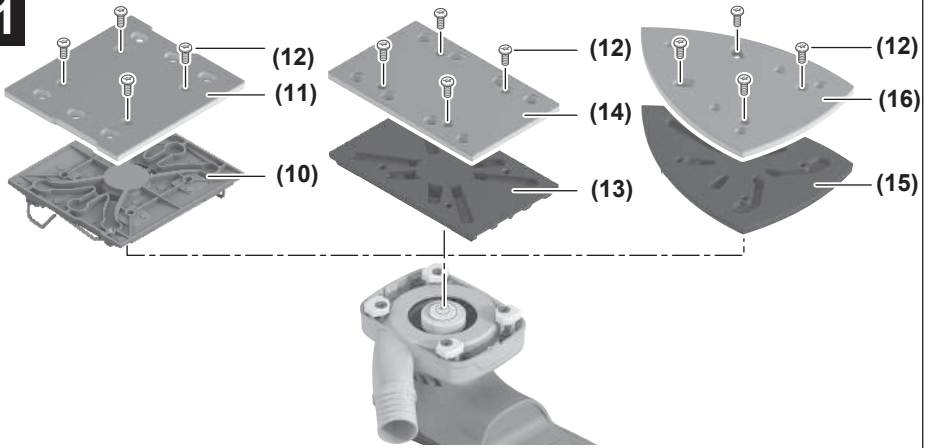
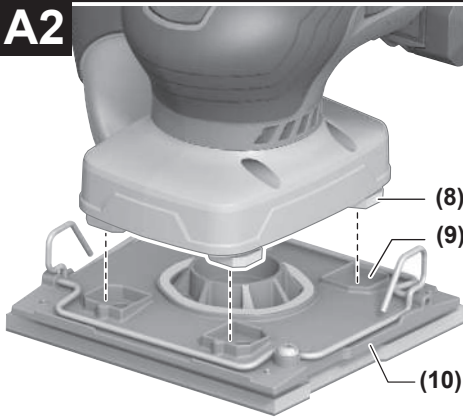
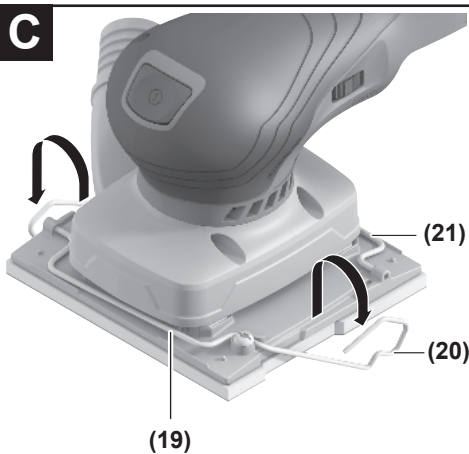
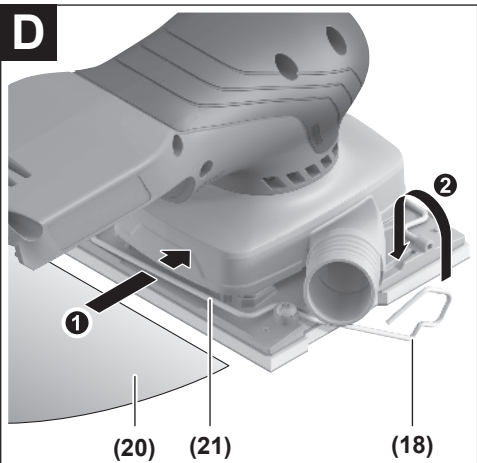


SuomiSivu 6





GSS 18V-13

A1**A2****B****C****D**



Suomi

Turvallisuusohjeet

Yleiset sähkötyökalujen turvaohjeet

VAROITUS Lue kaikki tämän sähkötyökalun mukana toimitetut varoitukset, ohjeet, kuvat ja tekniset tiedot. Alla mainittujen ohjeiden noudattamisen laiminlyönti saattaa aiheuttaa sähköiskun, tulipalon ja/tai vakavan loukkaantumisen.

Säilytä kaikki turvallisuusohjeet ja muut ohjeet tulevaisuutta varten.

Turvallisuusohjeissa käytetty käsite "sähkötyökalu" käsittää verkkokäyttöisiä sähkötyökaluja (verkkojohdolla) ja akku-käyttöisiä sähkötyökaluja (ilman verkkojohtoa).

Työpaikan turvallisuus

- **Pidä työskentelyalue puhtaana ja hyvin valaistuna.** Työpaikan epäjärjestys tai valaisemattomat työalueet voivat johtaa tapaturmiin.
- **Älä työskentele sähkötyökalulla räjähdysalttiissa ympäristössä, jossa on palavaa nestettä, kaasua tai pölyä.** Sähkötyökalu muodostaa kipinöitä, jotka saattavat sytyttää pölyn tai höyryn.
- **Pidä lapset ja sivulliset loitolla sähkötyökalua käytäessäsi.** Voit menettää laitteen hallinnan, jos suuntaat huomiosi muualle.

Sähköturvallisuus

- **Älä altista sähkötyökalua sateelle tai kosteudelle.** Veden pääsy sähkötyökalun sisään kasvattaa sähköiskun riskiä.

Henkilöturvallisuus

- **Ole valpas, kiinnitä huomiota työskentelyysi ja noudata tervettä järkeä sähkötyökalua käytäessäsi.** Älä käytä mitään sähkötyökalua, jos olet väsynyt tai huumeiden, alkoholin tai lääkkeiden vaikutuksen alaisena. Hetken tarkkaamattomuus sähkötyökalua käytettäessä saattaa johtaa vakavaan loukkaantumiseen.
- **Käytä henkilökohtaisia suojavarusteita. Käytä aina suojalaseja.** Henkilökohtaisen suojavarustuksen (esim. pölynaamari, luistamattomat turvajalkineet, suojakypärä tai kuulonsuojaimet kulloisenkin tehtävän mukaan) käyttö vähentää loukkaantumisriskiä.
- **Estä tahaton käynnistyminen. Varmista, että käynnistyskytkin on kytketty pois päältä ennen kuin yhdistät työkalun sähköverkkoon ja/tai akkuun, otat työkalun käteen tai kannat sitä.** Jos kannat sähkötyökalua sormi käynnistyskytkimellä tai kytket sähkötyökalun pistotulpan pistorasiaan käynnistyskytkimen ollessa käyntiasennossa, altistat itsesi onnettomuudelle.
- **Poista mahdollinen säätötyökalu tai kiinnitysavain ennen kuin käynnistät sähkötyökalun.** Kiinnitysavain tai säätötyökalu, joka on unohdettu paikalleen sähkötyökalun pyöriivään osaan, saattaa aiheuttaa tapaturman.

- **Vältä kurkottelua. Huolehdi aina tukevasta seisomiasennosta ja tasapainosta.** Näin pystyt paremmin hallitsemaan sähkötyökalun odottamattomissa tilanteissa.
- **Käytä tarkoitukseen soveltuvia vaatteita. Älä käytä löysiä työvaatteita tai koruja. Pidä hiukset ja vaatteet poissa liikkuvien osien ulottuvilta.** Väljät vaatteet, korut ja pitkät hiukset voivat takertua liikkuviin osiin.
- **Jos laitteissa on pölynpoistolaitantä, varmista, että se on kytketty oikein ja toimii kunnolla.** Pölynpoistojärjestelmän käyttö vähentää pölyn aiheuttamia vaaroja.
- **Työskentele keskittyneesti ja noudata aina turvallisuusmääräyksiä.** Hetkellinenkin huolimattomuus voi aiheuttaa vakavia vammoja.

Sähkötyökalun käyttö ja huolto

- **Älä ylikuormita laitetta. Käytä kyseiseen työhön tarkoitettua sähkötyökalua.** Sopivan tehoisella sähkötyökalulla teet työt paremmin ja turvallisemmin.
- **Älä käytä sähkötyökalua, jota ei voida käynnistää ja pysäyttää käynnistyskytkimestä.** Sähkötyökalu, jota ei voi enää hallita käynnistyskytkimellä, on vaarallinen ja täytyy korjauttaa.
- **Irrota pistotulppa pistorasiasta ja/tai irrota akku (jos irrotettava) sähkötyökalusta, ennen kuin suoritat säätöjä, vaihdat tarvikkeita tai viet sähkötyökalun varastoon.** Nämä varotoimenpiteet estävät sähkötyökalun tahattoman käynnistymisen.
- **Säilytä sähkötyökalut poissa lasten ulottuvilta, kun niitä ei käytetä. Älä anna sellaisten henkilöiden käyttää sähkötyökalua, joilla ei ole tarvittavaa käyttökokeumusta tai jotka eivät ole lukeneet tätä käyttöohjetta.** Sähkötyökalut ovat vaarallisia, jos niitä käyttävät kokemattomat henkilöt.
- **Pidä sähkötyökalut ja tarvikkeet hyvässä kunnossa.** Tarkista liikkuvat osat virheellisen kohdistuksen tai jumittumisen varalta. Varmista, ettei sähkötyökalussa ole murtuneita osia tai muita toimintaa haittaavia vikoja. Jos havaitset vikoja, korjauta sähkötyökalu ennen käyttöä. Monet tapaturmat johtuvat huonosti huolletuista sähkötyökaluista.
- **Pidä leikkausterät terävinä ja puhtaina.** Asianmukaisesti huolletut leikkaustyökalut, joiden leikkausreunat ovat teräviä, eivät jumitu herkästi ja niitä on helpompi hallita.
- **Käytä sähkötyökaluja, tarvikkeita, ruuvauskärkiä jne. näiden ohjeiden, käyttöolosuhteiden ja työtehtävän mukaisesti.** Sähkötyökalun määräystenvastainen käyttö saattaa aiheuttaa vaaratilanteita.
- **Pidä kahvat ja kädensijat kuivina ja puhtaina (öljyttyminä ja rasvattomina).** Jos kahvat ja kädensijat ovat liukkaita, et pysty yllättävissä tilanteissa ohjaamaan ja hallitsemaan työkalua turvallisesti.

Akkukäyttöisten työkalujen käyttö ja huolto

- **Lataa akku vain valmistajan suosittelemassa latauslaitteessa.** Latauslaite, joka soveltuu määrätyn tyyppi-

selle akulle, saattaa muodostaa tulipalovaaran erilaista akku ladattaessa.

- ▶ **Käytä sähkötyökalussa ainoastaan kyseiseen sähkötyökaluun tarkoitettua akku.** Muunlaisen akun käyttö saattaa aiheuttaa tapaturman ja tulipalon.
- ▶ **Pidä irrotettu akku loitolla metalliesineistä, kuten periliittimistä, kolikoista, avaimista, nauloista, ruuveista tai muista pienistä metalliesineistä, jotka voivat oikosulkea akun koskettimet.** Akkukoskettimien välinen oikosulku saattaa aiheuttaa palovammoja tai johtaa tulipaloon.
- ▶ **Väärästä käytöstä johtuen akusta saattaa vuotaa nestettä. Vältä koskettamasta nestettä. Jos nestettä pääsee vahingossa iholle, huuhtelee kosketuskohta vedellä. Jos nestettä pääsee silmiin, käänny lisäksi lääkärin puoleen.** Akusta vuotava neste saattaa aiheuttaa ärsytystä ja palovammoja.
- ▶ **Älä käytä akkuja tai työkalua, joka on voittunut tai johon on tehty muutoksia.** Jos akut ovat voittuneet tai niihin on tehty muutoksia, ne voivat toimia ennalta arvaamattomasti ja aiheuttaa tulipalon, räjähdyksen tai loukkaantumisaaran.
- ▶ **Älä altista akkuja tai työkalua tulelle tai äärimmäisille lämpötiloille.** Tullelle tai yli 130 °C kuumuudelle altistaminen saattaa aiheuttaa räjähdyksen.
- ▶ **Noudata latausohjeita ja lataa akku tai työkalu ohjeen mukaisen lämpötila-alueen rajoissa.** Lataaminen virheellisesti tai ohjeiden vastaisessa lämpötilassa saattaa vaurioittaa akkuja ja lisätä palovaaraa.

Huolto

- ▶ **Anna ainoastaan koulutettujen ammattihenkilöiden korjata sähkötyökalusi ja hyväksy korjauksiin vain alkuperäisiä varaosia.** Näin varmistat, että sähkötyökalu säilyy turvallisena.
- ▶ **Älä missään tapauksessa yritä itse korjata vaurioituneita akkuja.** Akkuja saa korjata vain valmistaja tai valtuutettu huoltopiste.

Hiomakoneiden turvallisuusohjeet

- ▶ **Käytä sähkötyökalua vain kuivahiontaan.** Veden pääsy sähkötyökalun sisään aiheuttaa sähköiskuvaaran.
- ▶ **Huomio - palovaara! Vältä hiotavan materiaalin ja hiomakoneen ylikuumentamista. Tyhjennä pölysäiliö aina ennen työtaukoja.** Pölypussissa, mikrosuodattimessa, paperipussissa (tai pölynimurin pölypussissa tai suodattimessa) oleva hiomapöly saattaa epäsuotuisissa olosuhteissa syttyä itsestään. Erityisen vaarallista on hiomapöly, joka on maalijäämien, polyuretaaniäännösten tai muiden kemiallisten aineiden seassa, ja kun materiaali on kuumunut pitkän työskentelyajan kuluessa.
- ▶ **Varmista työkappaleen kiinnitys.** Kädellä pidettynä työkappale ei pysy luotettavasti paikallaan. Siksi se kannattaa kiinnittää ruuvipenkin tai puristimien avulla.
- ▶ **Odot, kunnes sähkötyökalu on pysähtynyt, ennen kuin asetat sen säilytysalustalle.**

- ▶ **Akusta saattaa purkautua höyryä, jos akku voittuu tai jos akku käytetään epäasianmukaisesti. Akku saattaa syttyä palamaan tai räjähtää.** Järjestä tehokas ilmanvaihto ja käänny lääkärin puoleen, jos havaitset ärsytystä. Höyry voi ärsyttää hengitysteitä.
- ▶ **Älä avaa akkuäläk tee siihen mitään muutoksia.** Oikosulkuvaara.
- ▶ **Terävät esineet (esimerkiksi naulat ja ruuvit) tai kuoreen kohdistuvat iskut saattavat vaurioittaa akku.** Tämä voi johtaa akun oikosulkuun, tulipaloon, savuamiseen, räjähtämiseen tai ylikuumentumiseen.
- ▶ **Käytä akkuja vain sen valmistajan tuotteissa.** Vain tällä tavalla saat estettyä akun vaarallisen ylikuumentuksen.



Suoja akkuja kuumuudelta, esimerkiksi pitkäaikaiselta auringonpaisteelta, tulta, lialta, vedeltä ja kosteudelta. Räjähdys- ja oikosulkuvaara.

Tuotteen ja ominaisuuksien kuvaus



Lue kaikki turvallisuus- ja käyttöohjeet. Turvallisuus- ja käyttöohjeiden noudattamatta jättäminen voi johtaa sähköiskuun, tulipaloon ja/ tai vakavaan loukkaantumiseen.

Huomioi käyttöohjeiden etuosan kuvat.

Määräyksenmukainen käyttö

Sähkötyökalu on tarkoitettu puu-, muovi-, pakkeli- ja maali-pintojen kuivahiontaan.

Kuvatut osat

Kuvattujen osien numerointi viittaa kuvasivulla olevaan sähkötyökalun kuvaan.

- (1) Käynnistyskytkin
- (2) Pölypussivaruste
- (3) Akun lukituksen avauspainike
- (4) Akku⁹⁾
- (5) Värähtelytaajuuden säätörengas
- (6) Lataustilan näytön painike
- (7) Akun lataustilan näyttö
- (8) Värähtelytuet
- (9) Värähtelytukien syvennykset
- (10) Pantakiinnitteinen nelikulmainen pohjalevy
- (11) Tarrakiinnitteinen nelikulmainen vaahtomuovilevy
- (12) Pohjalevyn ruuvit (4x)
- (13) Tarrakiinnitteinen nelikulmainen pohjalevy
- (14) Nelikulmainen vaahtomuovilevy
- (15) Tarrakiinnitteinen kolmikulmainen pohjalevy
- (16) Kolmikulmainen vaahtomuovilevy
- (17) Kahva (eristetty kahvapinta)
- (18) Tarrakiinnitteinen hiomapaperi
- (19) Etukiinnitin

- (20) Kiinnityspanta (2x)
 (21) Takakiinnitin
 (22) Pölynpoistoputki
 (23) Pölypussi
 (24) Pölypussin adapteri
 (25) Imuletku^{a)}
 (26) Rei'itin

a) **Nämä lisätarvikkeet eivät kuulu Tavanomainen toimitukseen.**

Tekniset tiedot

Tasohiomakone		GSS 18V-13
Tuotenumero		3 601 JLO 1..
Nimellisjännite	V=	18
Tyhjäkäyntikierrosluku ^{A)}	min ⁻¹	6 000–10 000
Tyhjäkäyntivärähtelytaajuus ^{A)}	min ⁻¹	12 000–20 000
Värähtelykehän halkaisija	mm	1,6
Hiomalevyn mitat		
– Nelikulmainen	mm	100 x 110
– Suorakulmainen	mm	80 x 130
– Kolmikulmainen (hiomapaperin reunamitta)	mm	100 x 150
Paino ^{B)}	kg	1,1
Suositeltu ympäristön lämpötila latauksen aikana	°C	0...+35
Sallittu ympäristön lämpötila käytössä ^{C)} ja säilytyksessä	°C	–15...+50
Yhteensopivat akut		GBA 18V... ProCORE18V... EXPERT 18V... EXBA18V... CORE18V...
Suosittelut akut		ProCORE18V 4.0Ah PBA 18V ...W
Suosittelut latauslaitteet		GAL 18... GAL 36... GAL 12V/18... GAX 18... EXAL18...

A) Mitattu 20–25 °C:n lämpötilassa akun **EXPERT18V 4.0Ah** kanssa

B) Ilman akkua (akun painon voit katsoa verkko-osoitteesta www.bosch-professional.com)

C) rajoitettu teho, kun lämpötila < 0 °C
 Arvot voivat vaihdella tuotteen mukaan ja riippuvat käyttö- ja ympäristöolosuhteista. Lisätietoja saat verkko-osoitteesta www.bosch-professional.com/wac.

Melu-/tärinä tiedot

Melupäästöarvot on määritetty standardin **EN 62841-2-4** mukaan.

Sähkötyökalun tyyppillinen A-painotettu äänenpainetaso on **73 dB(A)**. Epävarmuus K = 3 dB. Melutaso saattaa töiden aikana ylittää ilmoitetut arvot. **Käytä kuulosuojaimia!**

Tärinäarvot a_h (jatkuva tärinä), p_f (toistuva iskumainen tärinäkuormitus) ja epävarmuus K on määritetty standardin **EN 62841-2-4** mukaan:

$$a_h = 3,4 \text{ m/s}^2 \quad (K = 1,5 \text{ m/s}^2), \quad p_f = 60 \text{ m/s}^2 \quad (K = 9 \text{ m/s}^2)$$

Näissä käyttöohjeissa ilmoitetut tärinä- ja melupäästötiedot on mitattu standardissa määritetyn mittausmenetelmän mukaan ja niitä voi käyttää sähkötyökalujen keskinäiseen vertailuun. Ne soveltuvat myös tärinä- ja melupäästöjen alustavaan arviointiin.

Ilmoitetut tärinä- ja melupäästöt vastaavat sähkötyökalun pääasiallisia käyttötapoja. Tärinä- ja melupäästöt saattavat kuitenkin poiketa ilmoitetuista arvoista, jos sähkötyökalua käytetään toisiin töihin, muilla käyttötarvikkeilla tai riittämättömästi huollettuna. Tämä saattaa suurentaa koko työskentelyajan tärinä- ja melupäästöjä huomattavasti.

Tärinä- ja melupäästöjen tarkaksi arvioimiseksi on huomioitava myös ne ajat, jolloin laite on sammutettuna tai tyhjäkännillä. Tämä voi vähentää huomattavasti koko työskentelyajan tärinä- ja melupäästöjä.

Määrittele tarvittavat lisävaroitimenpiteet käyttäjän suojelemiseksi tärinän aiheuttamilta haitoilta (esimerkiksi sähkötyökalujen ja käyttötarvikkeiden huolto, käsien pitäminen lämpiminä ja työprosessien organisointi).

Akku

Bosch myy akkukäyttöisiä sähkötyökaluja myös ilman akkua. Pakkauksesta näet, sisältyykö akku sähkötyökalusi toimitukseen.

Akun lataminen

► **Käytä vain teknisissä tiedoissa ilmoitettuja latauslaitteita.** Vain nämä latauslaitteet soveltuvat sähkötyökalusasi käytettävälle litiumioniakulle.

Huomautus: kansainvälisten kuljetusmääräysten mukaisesti Li-ion-akut toimitetaan osittain ladattuina. Akun täyden suorituskäytön varmistamiseksi akku tulee ladata täyteen ennen ensikäyttöä.

Akun asentaminen

Työnnä ladattu akku akun kiinnityskohtaan niin, että se lukittuu paikalleen.

Akun irrottaminen

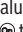
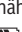
Kun haluat ottaa akun pois, paina akun vapautuspainiketta ja vedä akku irti. **Älä irrota akkua väkisin.**

Akussa on 2 lukitusvaihtetta, millä estetään akun irtoaminen, jos painat tahattomasti akun vapautuspainiketta. Sähkötyökalussa oleva akku pysyy paikallaan jousen avulla.

Akun lataustilan näyttö

Huomautus: lataustilan näyttöä ei ole kaikissa akkutyypeissä.

Akun lataustilan näytön vihreät LED-valot ilmoittavat akun lataustilan. Turvallisuussyistä lataustilan tarkistaminen on mahdollista vain sähkötyökalun ollessa pysähdyksissä.

Kun haluat nähdä lataustilan, paina lataustilan näytön painiketta  tai . Tämä on mahdollista myös akun ollessa irrotettuna.

Jos lataustilan näytön painikkeen painaminen ei sytytä yhtään LED-valoa, akku on viallinen ja täytyy vaihtaa.

Akkutyypit GBA 18V... | GBA18V...



LED-valo	Kapasiteetti
3 vihreää LED-valoa palaa jatkuvasti	60–100 %
2 vihreää LED-valoa palaa jatkuvasti	30–60 %
1 vihreä LED-valo palaa jatkuvasti	5–30 %
1 vihreä LED-valo vilkkuu	0–5 %

Akkutyypit ProCORE18V... | EXPERT18V... | EXBA18V... | CORE18V...





LED-valo	Kapasiteetti
5 vihreää LED-valoa palaa jatkuvasti	80–100 %
4 vihreää LED-valoa palaa jatkuvasti	60–80 %
3 vihreää LED-valoa palaa jatkuvasti	40–60 %
2 vihreää LED-valoa palaa jatkuvasti	20–40 %
1 vihreä LED-valo palaa jatkuvasti	5–20 %
1 vihreä LED-valo vilkkuu	0–5 %


Akun vikavaaran havaitseminen

EXPERT18V... | EXBA18V...

Akun lataustilan LED-merkkivalot voivat ilmaista akun lataustilan lisäksi akun vikavaaraa.

Aktivoi toiminto painamalla lataustilan näytön painiketta  kolmen sekunnin ajan. Akun analysoinnista ilmoitetaan akun lataustilan näytön juoksevalle merkkivalolla. Analysoinnin tulos näkyy akun lataustilan näytössä.

 **1 LED-valo:** akussa on suuri vikavaara. Tämä on jo saattanut pienentää tehoa ja käyttöaikaa. Suosittelemme vaihtamaan akun.

 **5 LED-valoa:** akku on hyvässä kunnossa ja sen vikavaara on pieni.

Huomaa: akun vikavaaran arviointi tapahtuu kaksivaiheisesti ja mahdollistaa akun kunnan yksinkertaistetun analysoinnin. Akku katsotaan joko hyväkuntoiseksi tai vikaheräksi. Analyysi ei ilmoita akun kuntoa prosentteina.

Ohjeita akun optimaaliseen käsittelyyn

Suojaa akku kosteudelta ja vedeltä.

Säilytä akkua vain –20 ... 50 °C lämpötilassa. Älä jätä akkua esimerkiksi kuumana kesäpäivänä pitkäksi ajaksi autoon.

Puhdista akun tuuletusaukot säännöllisin väliajoin pehmeällä, puhtaalla ja kuivalla siveltimellä.

Huomattavasti lyhentynyt käyttöaika latauksen jälkeen osoittaa, että akku on elinikänsä lopussa ja täytyy vaihtaa uuteen. Huomioi hävitysohjeet.

Asennus

► **Ota akku pois sähkötyökalusta, ennen kuin teet sähkötyökaluun liittyviä töitä (esim. huolto, käyttotarvikkeen vaihto jne.).** Käynnistyskytkimen tahaton painallus aiheuttaa loukkaantumisvaaran.

Pohjalevyn ja vaahtomuovilevyn vaihtaminen/ asentaminen (katso kuvat A1–A2)

Irrota 4 ruuvia (12).

Vedä pohjalevy irti neljästä värähtelytuesta (8).

Aseta uusi levy neljän värähtelytuen (8) päälle ja paina värähtelytuet syvennykseen (9).

Asenna vaahtomuovilevy.

Kiinnitä molemmat levyosat (pohjalevy ja vaahtomuovilevy) ruuveilla (12).

Älä vaihda kovaa osaa, kun korvaat vaahtomuovilevyn uudella.

Hiomapaperin vaihtaminen

Poista lika ja pöly hiomalevyiltä esimerkiksi siveltimellä, ennen kuin asennat uuden hiomapaperin.

Varmista optimaalista pölynpoistoa varten, että hiomapaperin reiät ovat kohdakkain hiomalevyn reikien kanssa.

Tarrakiinnitteiset hiomapaperit (katso kuva B)

Jos hiomalevyssä on tarrakiinnityspinta, siihen voi asentaa tarrakiinnitteiset hiomapaperit nopeasti ja helposti.

Jotta saat varmistettua kunnollisen kiinnityksen, koputtele hiomalevyn tarrakiinnityspinta puhtaaksi, ennen kuin asennat hiomapaperin (18).

Kohdista hiomapaperi (18) toiselta laidaltaan hiomalevyn reunaan ja paina se tämän jälkeen tukevasti paikalleen hiomalevyyn.

Kun haluat irrottaa hiomapaperin (18), ota kiinni sen kulumasta ja vedä se irti hiomalevyiltä.

Hiomapaperit ilman tarrakiinnitystä (katso kuvat C–E)

① Avaa molemmat kiinnitysspannat (20) lukituksestaan ja käännä ne alas.

② Ohjaa hiomapaperi (18) takakiinnittimen (21) alle. Varmista, ettei hiomapaperi (18) ole liian lyhyt ja että se on kunnolla kiinni. Käännä kiinnityspanna (20) takaisin alkuasentoon ja lukitse se paikalleen.

③ Asenna hiomapaperi sileäksi hiomalevyille. Kiinnitä hiomapaperin etuosaa etukiinnittimen (19) alle. Varmista, ettei hiomapaperi (18) ole liian lyhyt ja että se on kunnolla kiinni. Käännä kiinnityspanna (20) takaisin alkuasentoon ja lukitse se paikalleen.

Voit tehdä pölynpoistoa varten tarvittavat reiät esim. rulla- ja metritavarana saataviin rei'ittämättömiin hiomapapereihin rei'ittimen (26) avulla. Paina sitä varten sähkötyökalua asennetun hiomapaperin kanssa rei'ittimen päälle (katso kuva J). Kun haluat irrottaa hiomapaperin (18), avaa molemmat kiinnityspannat (20) ja vedä hiomapaperi irti pitimestään.

Pölyn-/purunpoisto

Vältä työskentelyä ilman pölyntorjuntatoimia. Sopiva pölynpoistolaite tai pölysäiliö/pölypussi vähentää epäterveellistä pölykuormitusta. Huolehdi työpisteen tehokasta tuuletuksesta. Käytä sopivaa hengityssuojainta kaikissa töissä. Varmista tehokas pölynpoisto tyhjentämällä pölysäiliö riittävän ajoissa ja puhdistamalla suodatin säännöllisin väliajoin. Kun käytät pölynimuria, huomioi alla luetellut vaatimukset. Noudata käsiteltäviä materiaaleja koskevia maakohtaisia määräyksiä.

► **Estä pölyn kertyminen työpisteeseen.** Pöly saattaa olla herkästi syttyvää.

Imuria koskevat vaatimukset		
Suosittelun letkun nimellishalkaisija	mm	35
Vaadittava alipaine ^{A)}	mbar hPa	≥ 230 ≥ 230
Vaadittava virtaus ^{A)}	l/s m ³ /h	≥ 36 ≥ 129,6
Suosittelu suodatusteho		Pölyluokka M ^{B)}

A) Tehomerkintä sähkötyökalun imuriliitännässä

B) Standardin IEC/EN 60335-2-69 mukaan

Noudata pölynimurin ohjeita. Jos imuteho heikkenee, keskeytä työ ja poista vian aiheuttaja.

Pölynpoisto koneen omaan pölypussiin (katso kuvat F-H)

Työnnä pölypussivaruste (2) poistoputken (22) vasteeseen asti.

Kun haluat tyhjentää pölypussin (23), vedä pölypussi (2) pois poistoputkesta (22). Ruuvaa adapteri (24) irti pölypussista (23) ja tyhjennä pölypussi.

Huomautus: tyhjennä pölypussi (23) ajoissa jatkuvasti tehokkaan pölynpoiston takaamiseksi.

Käytä pystysuorien pintojen hionnassa sähkötyökalua niin, että pölypussi (2) osoittaa alaspäin.

Käyttökohdekatsaus

	Käyttöalue	Käyttötapa	Hiomatarvike	Kierroslukuporras
Hiomalevy 80 x 130 mm	– Tasopintojen ja nurkkien hionta	Karkeahionta	P40–P180	4–6
	– Ikkuna- ja ovihuullostojen hionta	Hienohionta	P220–P400	1–3
	– Vanhojen maali- ja lakkapintojen hionta			
	– Puun hionta			
	– Massiivipuun- ja viilureunojen hionta			
Hiomalevy 100 x 110 mm	– Tasopintojen ja nurkkien hionta	Karkeahionta	P40–P180	4–6
	– Ikkuna- ja ovihuullostojen hionta	Hienohionta	P220–P400	1–3

Pölynpoisto imurilla (katso kuva I)

Asenna imuletku (25) pölynpoistoputken (22) päälle.

Kytke imuletku (25) pölynimuriin. Tämän käyttöoppaan lopussa on katsaus erilaisten pölynimureiden liitännöistä.

Pölynimurin tulee soveltuva työstettävälle materiaalille.

Käytä erikoisimuria terveydelle erittäin vaarallisten, syöpää aiheuttavien tai kuivien pölylaatuojen imurointiin.

Pidä pystysuoria pintoja työstäessäsi sähkötyökalua niin, että imuletku osoittaa alaspäin.

Käyttö

Käyttöönotto

Käynnistys ja pysäytys

► **Varmista, että voit painaa käynnistyskytkintä irrottamatta otetta kädensijasta.**

Käynnistä sähkötyökalu painamalla käynnistyskytkintä (1). **Sammuta** sähkötyökalu painamalla uudelleen käynnistyskytkintä (1).

Värähtelytaajuuden asetus

Voit säätää tarvittavan värähtelytaajuuden myös käytön aikana värähtelytaajuuden säätöpyörällä (5).

1–2 pieni värähtelytaajuus

3–4 keski-suuri värähtelytaajuus

5–6 suuri värähtelytaajuus

Tarvittava värähtelytaajuus riippuu materiaalista ja työolosuhteista ja sen voi määrittää käytännön testeillä.

Vakioelektronikka pitää värähtelytaajuuden lähes identtisenä sekä tyhjäkäynnillä että kuormituksessa ja varmistaa taasisen työskentelytehon.

Kun sähkötyökalua on käytetty pitkän aikaa pienellä värähtelytaajuudella, sitä tulee jähdyttää tyhjäkäynnillä ja maks. värähtelytaajuudella n. 3 minuutin ajan.

Lämpötilasta riippuva ylikuormitusuoja

Sähkötyökalu ei voi ylikuormittua, kun sitä käytetään määraysten mukaisesti. Ylikuormituksen tai liian kuumen akun lämpötilan yhteydessä elektronikka katkaisee sähkötyökalun toiminnan, kunnes käyttölämpötila on jälleen optimaalinen.

Käyttöalue	Käyttötapa	Hiomatarvike	Kierroslukoparas
<ul style="list-style-type: none"> - Vanhojen maali- ja lakkapintojen hionta - Puun hionta 			
Hiomalevy 100 x 150 mm			
<ul style="list-style-type: none"> - Lamellien hionta - Huullostien ja profiilien hionta - Pienten tasopintojen, kulmien, nurkkien ja reunojen työstäminen - Vanhojen maali- ja lakkapintojen hionta - Puun hionta 	<ul style="list-style-type: none"> Karkeahionta Hienohionta 	<ul style="list-style-type: none"> P40–P180 P220–P400 	<ul style="list-style-type: none"> 4–6 1–3

Työskentelyohjeita

- **Ota akku pois sähkötyökalusta, ennen kuin teet sähkötyökaluun liittyviä töitä (esim. huolto, käyttötarvikkeen vaihto jne.).** Käynnistyskytkimen tahaton painallus aiheuttaa loukkaantumisvaaran.
- **Odota, kunnes sähkötyökalu on pysähtynyt, ennen kuin asetat sen säilytysalustalle.**

Työstöteho ja hiomajälki riippuvat olennaisesti valitusta hiomalevystä ja painamisvoimasta.

Vain kunnolliset hiomapaperit varmistavat tehokkaan hionnan ja vähentävät sähkötyökalun kuormitusta. Käynnistä sähkötyökalu, aseta se koko hiomapinnallaan työstettävää pintaa vasten ja liikuta laitetta kevyellä painamisvoimalla työkappaleen päällä.

Paina konetta pintaa vastaan tasaisesti, jotta hiomapyöröt eivät kulu liian nopeasti.

Nurkkien, reunojen ja vaikeapääsyisten kohtien tarkassa hionnassa voi käyttää tarvittaessa vain hiomalevyn kärkeä tai toista reunaa.

Liian voimakas painaminen ei suurena hiontatehoa, vaan lisää tarpeettomasti sähkötyökalun kuormitusta ja lyhentää hiomalevyn käyttöikää.

Älä käytä metallihiontaan käyttämäsi hiomapyöröä muiden materiaalien hiontaan.

Käytä vain alkuperäisiä **Bosch**-hiomatarvikkeita.

Hoito ja huolto

Huolto ja puhdistus

- **Ota akku pois sähkötyökalusta, ennen kuin teet sähkötyökaluun liittyviä töitä (esim. huolto, käyttötarvikkeen vaihto jne.).** Käynnistyskytkimen tahaton painallus aiheuttaa loukkaantumisvaaran.
- **Pidä aina sähkötyökalua ja sen tuuletusaukot puhtaina, jotta voit työskennellä hyvin ja turvallisesti.**

Asiakaspalvelu ja käyttöneuvonta

Suomi

Puh.: 0800 98044

Ilmoita kaikissa kyselyissä ja varaosatilauksissa 10-numeroinen tuotenumero, joka on ilmoitettu tuotteen mallikilvessä.

Hävitys

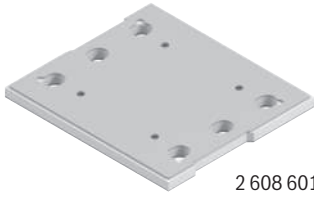
Sähkötyökalut, akut, lisätarvikkeet ja pakkaukset tulee toimittaa ympäristöstävälliseen uusiokäyttöön.



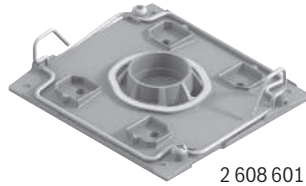
Älä heitä sähkötyökaluja tai akkuja/paristoja talousjätteisiin!

Koskee vain EU-maita:

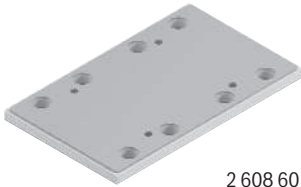
Sähkö- ja elektroniikkalaitteet sekä käytöstä poistetut akut/paristot, jotka eivät ole enää käyttökelpoisia, on kerättävä erikseen ja hävitettävä ympäristöstävällisellä tavalla. Toimita ne ohjeen mukaisesti keräyspisteisiin. Virheellinen hävittäminen voi olla haitallista ympäristölle ja terveydelle jätteen mahdollisesti sisältämien vaarallisten aineiden vuoksi.



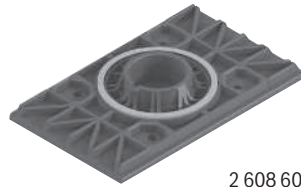
2 608 601 443



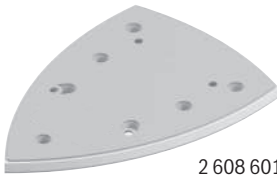
2 608 601 446



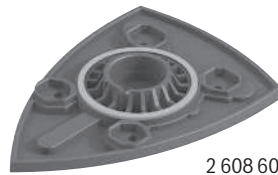
2 608 601 444



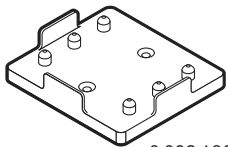
2 608 601 447



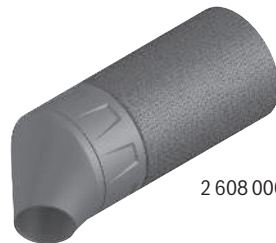
2 608 601 445



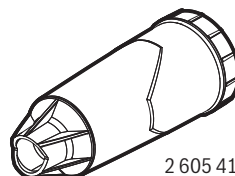
2 608 601 448



2 608 190 059

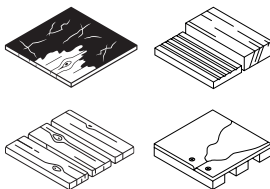


2 608 000 715

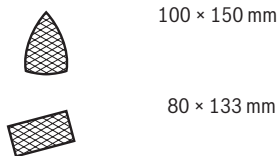


2 605 411 233

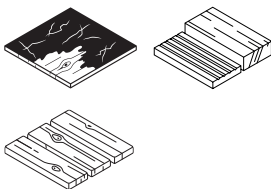
EXPERT M480 Net



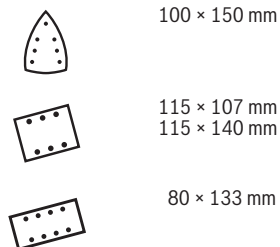
Rough	P80
Medium/Prepare	P100 P120 P150 P180
Fine/Finish	P220 P240 P320 P400



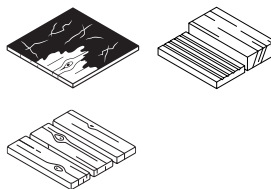
EXPERT C470



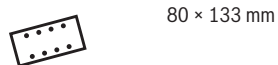
Rough	P40 P60 P80
Medium/Prepare	P100 P120 P150 P180
Fine/Finish	P220 P240 P320 P400

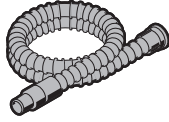


C430



Rough	P60 P80
Medium/Prepare	P120 P180
Fine/Finish	P240

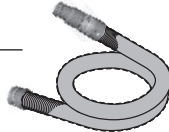




Ø 28 mm:
2 608 000 772 (3.2 m)



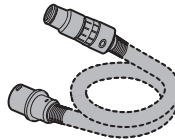
GAS 18V-12 MC



Ø 28 mm:
2 608 000 885 (4 m)



GAS 12-40 MA



Ø 22 mm:
2 608 000 567 (5 m)
Ø 35 mm:
2 608 000 565 (5 m)



GAS 35 M AFC



GAS 55 M AFC



Ø 22 mm:
2 608 000 568 (5 m)
Ø 35 mm:
2 608 000 566 (5 m)

Legal Information and Licenses

Component CMSIS

Name: CMSIS

Copyright notices: Copyright © 2016 STMicroelectronics.

Redistribution and use in source and binary forms, with or without modification, are permitted provided that the following conditions are met:

1. Redistributions of source code must retain the above copyright notice, this list of conditions and the following disclaimer.
2. Redistributions in binary form must reproduce the above copyright notice, this list of conditions and the following disclaimer in the documentation and/or other materials provided with the distribution.
3. Neither the name of STMicroelectronics nor the names of its contributors may be used to endorse or promote products derived from this software without specific prior written permission.

THIS SOFTWARE IS PROVIDED BY THE COPYRIGHT HOLDERS AND CONTRIBUTORS "AS IS" AND ANY EXPRESS OR IMPLIED WARRANTIES, INCLUDING, BUT NOT LIMITED TO, THE IMPLIED WARRANTIES OF MERCHANTABILITY AND FITNESS FOR A PARTICULAR PURPOSE ARE DISCLAIMED. IN NO EVENT SHALL THE COPYRIGHT HOLDER OR CONTRIBUTORS BE LIABLE FOR ANY DIRECT, INDIRECT, INCIDENTAL, SPECIAL, EXEMPLARY, OR CONSEQUENTIAL DAMAGES (INCLUDING, BUT NOT LIMITED TO, PROCUREMENT OF SUBSTITUTE GOODS OR SERVICES; LOSS OF USE, DATA, OR PROFITS; OR BUSINESS INTERRUPTION) HOWEVER CAUSED AND ON ANY THEORY OF LIABILITY, WHETHER IN CONTRACT, STRICT LIABILITY, OR TORT (INCLUDING NEGLIGENCE OR OTHERWISE) ARISING IN ANY WAY OUT OF THE USE OF THIS SOFTWARE, EVEN IF ADVISED OF THE POSSIBILITY OF SUCH DAMAGE.

Software License Agreement (SLA)

Components under SLA

Name: STM32-CLASSB-SPL

Version: v2.1.0

License: STMicro Liberty License v2

Copyright notices: Copyright © 2016 STMicroelectronics.

License Text: available in

http://www.st.com/software_license_agreement_liberty_v2

By using this Licensed Software, You are agreeing to be bound by the terms and conditions of this License Agreement. Do not use the Licensed Software until You have read and agreed to the following terms and conditions. The use of the Licensed Software implies automatically the acceptance of the following terms and conditions.

DEFINITIONS.

Licensed Software: means the enclosed SOFTWARE/FIRMWARE, EXAMPLES, PROJECT TEMPLATE and all the related documentation and design tools licensed and delivered in the form of object and/or source code as the case may be.

Product: means Your and Your's end-users' product or system, and all the related documentation, that includes or incorporates the Licensed Software and provided further that such Licensed Software or derivative works of the Licensed Software execute solely and exclusively on microcontroller devices manufactured by or for ST.

LICENSE.

STMicroelectronics ("ST") grants You a non-exclusive, worldwide, non-transferable (whether by assignment or otherwise unless expressly authorized by ST) non sublicenseable, revocable, royalty-free limited license of the Licensed Software to:

(i) make copies, prepare derivative works of the source code version of the Licensed Software for the sole and exclusive purpose of developing versions of such Licensed Software only for use within the Product;

(ii) make copies, prepare derivative works of the object code versions of the Licensed Software for the sole purpose of designing, developing and manufacturing the Products;

(iii) make copies, prepare derivative works of the documentation part of the Licensed Software (including non confidential comments from source code files if applicable), for the sole purpose of providing documentation for the Product and its usage.

(iv) make, have made, use, sell, offer to sell, import and export or otherwise distribute Products also through multiple tiers.

OWNERSHIP AND COPYRIGHT.

Title to the Licensed Software, related documentation and all copies thereof remain with ST and/or its licensors. You may not remove the copyrights notices from the Licensed Software and to any copies of the Licensed Software. You agree to prevent any unauthorized copying of the Licensed Software and related documentation.

RESTRICTIONS.

Unless otherwise explicitly stated in this Agreement, You may not sell, assign, sublicense, lease, rent or otherwise distribute the Licensed Software for commercial purposes, in whole or in part. You acknowledge and agree that any use, adaptation, translation or transcription of the Licensed Software or any portion or derivative thereof, for use with processors manufactured by or for an entity other than ST is a material breach of this Agreement and requires a separate license from ST.

No source code relating to and/or based upon Licensed Software is to be made available or sub-licensed by you unless expressly permitted under the Section "License".

You acknowledge and agree that the protection of the source code of the Licensed Software warrants the imposition of reasonable security precautions. In the event ST demonstrates to You a reasonable belief that the source code of the Licensed Software has been used or distributed in violation of this Agreement, ST may, by written notification, request certification as to whether such unauthorized use or distribution has occurred. You shall cooperate and assist ST in its determination of whether there has been unauthorized use or distribution of the source code of the Licensed Software and will take appropriate steps to remedy any unauthorized use or distribution.

NO WARRANTY. The Licensed Software is provided "as is" and "with all faults" without warranty of any kind expressed or implied. ST and its licensors expressly disclaim all warranties, expressed, implied or otherwise, including without limitation, warranties of merchantability, fitness for a particular purpose and non-infringement of intellectual property rights. ST does not warrant that the use in whole or in part of the Licensed Software will be interrupted or error free, will meet your requirements, or will operate with the combination of hardware and software selected by you.

You are responsible for determining whether the Licensed Software will be suitable for your intended use or application or will achieve your intended results. ST will not be liable to you and/or to any third party for the derivative works of the Licensed Software developed by you. ST has not authorised anyone to make any representation or warranty for the Licensed Software, and any technical, applications or design information or advice, quality characterization, reliability data or other services provided by ST shall not constitute any representation or warranty by ST or alter this disclaimer or warranty, and in no additional obligations or liabilities shall arise from ST's providing such information or services. ST does not assume or authorize any other person to assume for it any other liability in connection with its Licensed Software. Nothing contained in this Agreement to be construed as:

(i) a warranty or representation by ST to maintain production of any ST device or other hardware or software with which the Licensed Software may be used or to otherwise maintain or support the Licensed Software in any manner; and

(ii) a commitment from ST and/or its licensors to bring or prosecute actions or suits against third parties for infringement of any of the rights licensed hereby, or conferring any rights to bring or prosecute actions or suits against third parties for infringement. However, ST has the right to terminate this Agreement immediately upon receiving notice of any claim, suit or proceeding that alleges that the Licensed Software or your use or distribution of the Licensed Software infringes any third party intellectual property rights.

All other warranties, conditions or other terms implied by law are excluded to the fullest extent permitted by law.

LIMITATION OF LIABILITIES. In no event ST or its licensors shall be liable to You or any third party for any indirect, special, consequential, incidental, punitive damages or other damages (including but not limited to, the cost of labour, re-qualification, delay, loss of profits, loss of revenues, loss of data, costs of procurement of substitute goods or services or the like) whether based on contract, tort, or any other legal theory, relating to or in connection with the Licensed Software, the documentation or this Agreement, even if ST has been advised of the possibility of such damages.

In no event shall ST's liability to You or any third party under this Agreement, including any claim with respect of any third party intellectual property rights, for any cause of action exceed 100 US\$. This section does not apply to the extent prohibited by law. For the purposes of this section, any liability of ST shall be treated in the aggregate.

TERMINATION. ST may terminate this License Agreement license at any time if You are in material breach of any of its terms and conditions and You have failed to cure such breach within 30 (thirty) days upon occurrence of such breach. Upon termination, You will immediately destroy or return all copies of the Licensed Software and documentation to ST. After termination, You will be entitled to use the Licensed Software used into Products that include microcontroller devices manufactured by or for ST, purchased by you before the date of the breach.

APPLICABLE LAW AND JURISDICTION. In case of dispute and in the absence of an amicable settlement, the only competent jurisdiction shall be the Courts of Geneva, Switzerland. The applicable law shall be the law of Switzerland.

SEVERABILITY. If any provision of this agreement is or becomes, at any time or for any reason, unenforceable or invalid, no other provision of this agreement shall be affected thereby, and the remaining provisions of this agreement shall continue with the same force and effect as if such unenforceable or invalid provisions had not been inserted in this Agreement.

WAIVER. The waiver by either party of any breach of any provisions of this Agreement shall not operate or be construed as a waiver of any other or a subsequent breach of the same or a different provision.

ASSIGNMENT. This Agreement may not be assigned by you, nor any of your rights or obligations hereunder, to any third party without prior written consent of the other party (which shall not be unreasonably withheld). In the event that this Agreement is assigned effectively to a third party, this Agreement shall bind upon successors and assigns of the parties hereto.

RELATIONSHIP OF THE PARTIES. Nothing in this Agreement shall create, or be deemed to create, a partnership or the relationship of principal and agent or employer and employee between the Parties. Neither Party has the authority or power to bind, to contract in the name of or to create a liability for the other in any way or for any purpose.

Warranty Disclaimer

This product contains Open Source Software components which underly Open Source Software Licenses. Please note that Open Source Licenses contain disclaimer clauses. The text of the Open Source Licenses that apply are included in this manual under "Legal Information and Licenses".

Servicekontakte
Service Contacts
Contacts de Service
Contactos de Servicio



<https://www.bosch-pt.com/serviceaddresses>

Garantiebedingungen
Guarantee Conditions
Conditions de Garantie
Condiciones de Garantía



<https://www.bosch-pt.com/guarantee/202507>